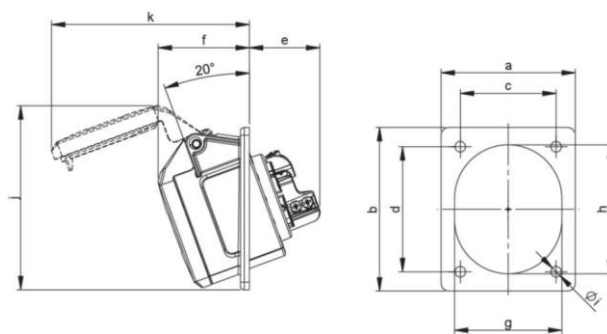
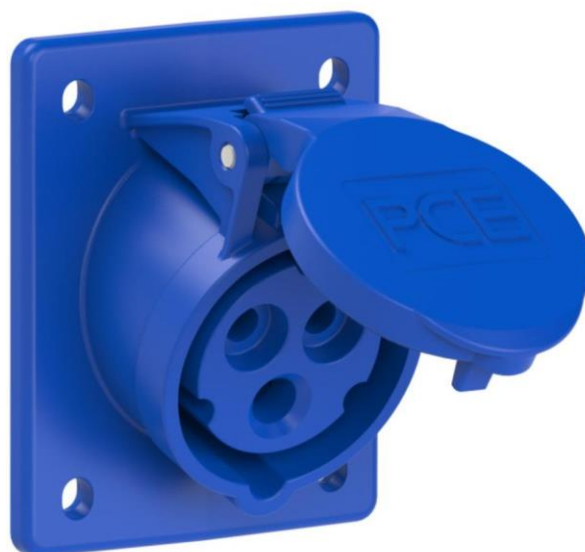


Artikel-Nr.	413-6
Bezeichnung	CEE-Anbausteckdose schräg (70x85mm) 16A 3p 6h IP44/IP54
Langbeschreibung	CEE-Anbausteckdose schräg (70x85mm) 16A3p 6h IP44/IP54 Gehäusematerial: PA6 Nennstrom: 16A Polzahl: 3 (2P+PE) Uhrzeit-Stellung: 6h Nennspannung/Frequenz: 200-250V~ / 50+60Hz Kontakte: Messing Anschlusstechnik: Schraubklemmen Abmessungen (Flansch/Bohrung): 70x85 mm / 50x65 mm Schutzart: IP44/IP54
GTIN (EAN)	9003399116070
Ursprungsland	AT
Zolltarifnummer	85366990
Nettogewicht	0,109 kg
Verpackungsmenge	10
Mindestbestellmenge	10

ETIM 9.0	EC001317
IEC-Stromstärke	16 A
Spannung nach EN 60309-2	230 V (50+60 Hz) blau
Polzahl	3
Uhrzeit-Stellung	6 h
Kennfarbe	blau
Schutzart (IP)	IP44
Anschlusstechnik	Schraubklemme
Steckrichtung	abgewinkelt
Werkstoff	Kunststoff
Kontaktmaterial	CuZn
Oberflächenbehandlung Kontakte	unbehandelt
Flanschmaß vertikal	85 mm
Bohrlochabstand vertikal	65 mm
Flanschmaß horizontal	70 mm
Bohrlochabstand horizontal	50 mm

a	70 mm
b	85 mm
c	50 mm
d	65 mm
e	38 mm
f	47 mm
g	51 mm
h	61 mm
i	5,5 mm
j	85 mm
k	99 mm
Leitung flexibel	1-2,5 mm ²
Leitung starr	1-4 mm ²
Kontaktschrauben	100 Ncm
Abmantellungsänge	50 mm
Abisolierlänge	10-12 mm
Umgebungstemperatur	-25 – 40 °C
Temperaturbeständigkeit	-25 – 80 °C



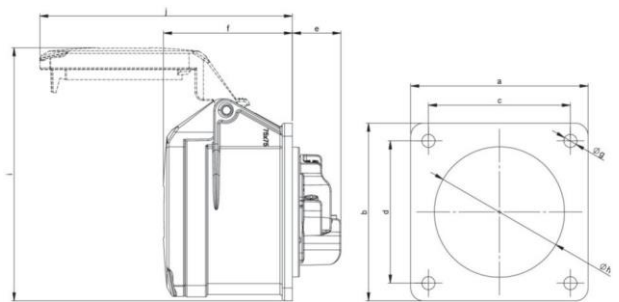




<https://www.pcelectric.at/shop/de/?func=detail&artnr=413-6>

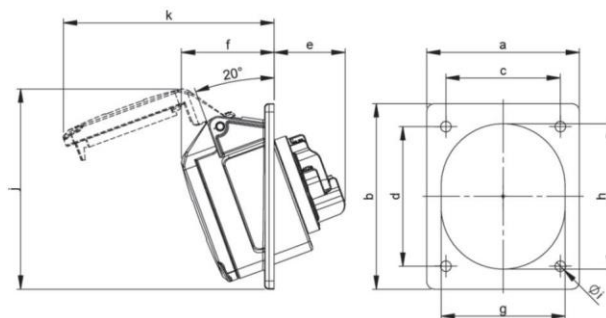


Artikel-Nr.	323-6f7
Bezeichnung	CEE-Anbausteckdose gerade (75x75mm) 32A 3p 6h IP44/IP54
Langbeschreibung	CEE-Anbausteckdose gerade (75x75mm) 32A3p 6h IP44/IP54 Gehäusematerial: PA6 Nennstrom: 32A Polzahl: 3 (2P+PE) Uhrzeit-Stellung: 6h Nennspannung/Frequenz: 200-250V~ / 50+60Hz Kontakte: Messing Anschlusstechnik: Schraubklemmen Abmessungen (Flansch/Bohrung): 75x75 mm / 60x60 mm Schutzart: IP44/IP54
GTIN (EAN)	9003399046049
Ursprungsland	AT
Zolltarifnummer	85366990
Nettogewicht	0,167 kg
Verpackungsmenge	10
Mindestbestellmenge	10
ETIM 9.0	EC001317
IEC-Stromstärke	32 A
Spannung nach EN 60309-2	230 V (50+60 Hz) blau
Polzahl	3
Uhrzeit-Stellung	6 h
Kennfarbe	blau
Schutzart (IP)	IP44
Anschlusstechnik	Schraubklemme
Steckrichtung	gerade
Werkstoff	Kunststoff
Kontaktmaterial	CuZn
Oberflächenbehandlung Kontakte	unbehandelt
Flanschmaß vertikal	75 mm
Bohrlochabstand vertikal	60 mm
Flanschmaß horizontal	75 mm
Bohrlochabstand horizontal	60 mm
a	75 mm
b	75 mm
c	60 mm
d	60 mm
e	23 mm
f	67 mm
g	5,5 mm
h	55 mm
i	112 mm
j	122 mm
Leitung flexibel	2,5-6 mm ²
Leitung starr	2,5-10 mm ²
Kontaktschrauben	110 Ncm
Abmantelungslänge	50 mm
Abisolierlänge	12-14 mm
Umgebungstemperatur	-25 – 40 °C
Temperaturbeständigkeit	-25 – 80 °C



<https://www.pcelectric.at/shop/de/?func=detail&artnr=323-6f7>

Artikel-Nr.	423-6
Bezeichnung	CEE-Anbausteckdose schräg (80x97mm) 32A 3p 6h IP44/IP54
Langbeschreibung	CEE-Anbausteckdose schräg (80x97mm) 32A3p 6h IP44/IP54 Gehäusematerial: PA6 Nennstrom: 32A Polzahl: 3 (2P+PE) Uhrzeit-Stellung: 6h Nennspannung/Frequenz: 200-250V~ / 50+60Hz Kontakte: Messing Anschlussstechnik: Schraubklemmen Abmessungen (Flansch/Bohrung): 80x97 mm / 60x73 mm Schutzart: IP44/IP54
GTIN (EAN)	9003399637070
Ursprungsland	AT
Zolltarifnummer	85366990
Nettogewicht	0,166 kg
Verpackungsmenge	10
ETIM 9.0	EC001317
IEC-Stromstärke	32 A
Spannung nach EN 60309-2	230 V (50+60 Hz) blau
Polzahl	3
Uhrzeit-Stellung	6 h
Kennfarbe	blau
Schutzart (IP)	IP44
Anschlussstechnik	Schraubklemme
Steckrichtung	abgewinkelt
Werkstoff	Kunststoff
Kontaktmaterial	CuZn
Oberflächenbehandlung Kontakte	unbehandelt
Flanschmaß vertikal	97 mm
Bohrlochabstand vertikal	73 mm
Flanschmaß horizontal	80 mm
Bohrlochabstand horizontal	60 mm
a	80 mm
b	97 mm
c	60 mm
d	73 mm
e	48 mm
f	54 mm
g	65 mm
h	75 mm
i	5,5 mm
j	105 mm
k	119 mm
Leitung flexibel	2,5-6 mm ²
Leitung starr	2,5-10 mm ²
Kontaktschrauben	110 Ncm
Abmantelungslänge	50 mm
Abisolierlänge	12-14 mm
Umgebungstemperatur	-25 – 40 °C
Temperaturbeständigkeit	-25 – 80 °C



<https://www.pceelectric.at/shop/de/?func=detail&artnr=423-6>