



GOLD-M

Coffrets de distribution IP40

Les coffrets de distribution IP40 de la série Gold avec porte métallique sont pleinement conformes aux normes techniques et de qualité pour offrir à l'installateur une polyvalence et une facilité de montage optimales, et sont spécialement conçus pour une installation dans des établissements du secteur tertiaire et résidentiel.

D'une capacité de 14 à 70 modules, ils sont disponibles en version encastrable, aussi bien dans des murs préfabriqués (Pladur, bois, aggloméré, etc.) que des murs traditionnels en brique.

Leur esthétique est soignée et s'adapte parfaitement à tout type d'environnement pour s'intégrer pleinement dans la décoration des établissements, bureaux, commerces, hôtels, habitations, etc.



Caractéristiques techniques du modèle GOLD

- **Indice de protection** : IP40.
- **Résistance aux chocs** : IK08.
- **Résistance au feu** :
 - 850 °C pour les bases encastrables dans des murs creux.
 - 650 °C pour le reste du boîtier et les bases encastrables.
- **Plage de température ambiante** : -5 °C / +40 °C.
- **Double isolation** : Classe II.

Certifications du modèle GOLD

Conforme à la directive de basse tension 2014/35/UE.
Normes : EN-CEI 60670-1-24 et IEC-EN 62 208.

GOLD-M

Coffrets de distribution encastrables avec porte métallique IP40



Gamme de produit. Encastrable (murs traditionnels - murs creux)

- Capacité modulaire de 14, 28, 42, 56 et 70 modules.
- Coffrets encastrables :
 - Murs traditionnels : (type GME).
 - Murs creux : (type GME/PH).
- Disponibles avec porte métallique.

Matériaux

- Porte en tôle d'acier laminé à froid ; blanc lisse RAL 9003.
- Capot avant en blanc PS RAL 9003.
- Bases encastrables :
 - Murs traditionnels : PS 650 °C gris RAL 7035.
 - Murs creux : PS 850 °C gris RAL 7035.
- Matériaux en plastique sans halogène.

Contenu

Fournis dans un emballage individuel. Les différents emballages sont regroupés et retiennent les emballages individuels avec du film transparent. Tous les éléments sont fournis ensemble, à l'exception de ceux fournis dans le sac d'accessoires.

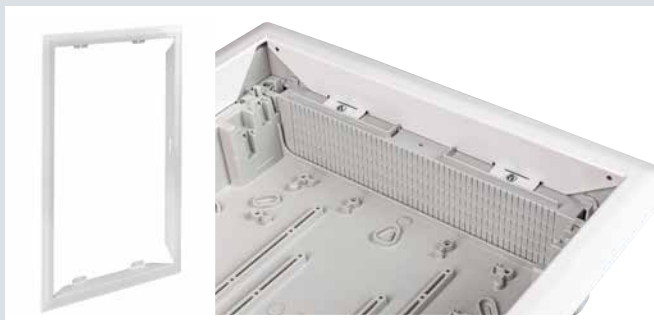
Sac d'accessoires :

- Vis pour la fermeture du capot en plastique amovible, capot avant et cadre métallique.
- Kit d'installation pour murs creux (coffrets de type GME/PH).
- Capot blanc recouvrant les modules (6 modules).
- Étiquettes d'identification des modules.

Destinés au secteur tertiaire et résidentiel, aux appartements, hôtels et bureaux, où une conception unique et innovante est attendue



Cadre



- Fabriqué en tôle d'acier laminé à froid. Couleur : blanc RAL 9003 avec finition lisse.
- Profils biseautés et légèrement incurvés avec des bords arrondis pour une meilleure rigidité.
- Raccordement du cadre et de la base à l'aide de quatre vis de fermeture autotaraudeuses.
- Conception hautement fonctionnelle garantissant un montage rapide et précis.

Capot avant

- Fabriqué en PS blanc RAL 9003 avec finition texturée.
- Rangs de 14 modules ; 10 ouverts plus 2+2 prédécoupés.
- Possibilité de sceller le cadre et la base aux quatre coins.
- Raccordement du capot avant et de la base à l'aide d'une attache et de deux vis autotaraudeuses (fournies dans le sac d'accessoires pour la conformité à la norme de sécurité).



Base et entrée de câbles

- Fabriquées en PS 650 °C pour murs traditionnels et en PS 850 °C pour murs creux ; couleur gris RAL 7035.
- Parois supérieure et inférieure clipsées à la base, avec la possibilité de fixer avec des vis. Marquées de repères verticaux tous les 5 mm et horizontaux tous les 10 mm, permettant ainsi à l'installateur de découper les entrées en fonction de ses besoins.
- La partie supérieure de la base comprend un rang d'attaches en forme de T qui permettent de fixer les câbles au boîtier à l'aide de brides.
- Les repères préformés dans les panneaux latéraux servent d'appui à la perceuse pour faciliter la réalisation des entrées tous les 62,5 mm.
- Les entrées prépercées sur le fond de la base permettent d'introduire des tubes M25, M32 et M40 ; les rainures doubles



permettent de positionner les vis autotaraudeuses de 3,6 mm de diamètre pour obtenir une configuration de l'intérieur du boîtier plus polyvalente.

- Le raccordement du cadre et de la base se fait à l'aide de vis à filetage en plastique ; toutes les bases sont ainsi réversibles.



GOLD-M

Coffrets de distribution encastrables avec porte métallique IP40

Fixation murale



MURS TRADITIONNELS



MURS CREUX



- Pour l'encastrement dans des murs traditionnels en brique, la base comprend une aile périphérique qui facilite le positionnement et la fixation au mur.
- Pour l'encastrement dans des murs creux de type Pladur, la base comprend des ailes sur les bords qui, avec le kit d'installation, permettent un montage sur des murs creux.

- Le kit d'installation comprend des vis métalliques de 3,5 mm de diamètre et des pièces de levage en plastique. Ce système est adapté à des épaisseurs de murs de 7 à 34 mm.
- Pour obtenir un encastrement parfait, les bases sont dotées d'un logement intérieur et d'un autre extérieur pour le positionnement d'un niveau disponible en tant qu'accessoire.

Fixation du rail DIN et des châssis



- Les boîtiers comprenant deux rangs ou plus (28, 42, 56 et 70 modules) sont fournis avec le châssis amovible et les rails installés.
- Sur les boîtiers à un rang (14 modules), le rail se fixe directement sur la base du boîtier et est fourni monté.
- Pour les boîtiers à deux rangs de modules ou plus, le rail peut être fixé de deux manières : directement sur la base du boîtier ou à l'aide du châssis amovible.
- Le châssis amovible permet de monter facilement l'ensemble sur un établi et de le déplacer ensuite dans le boîtier pour le montage final.

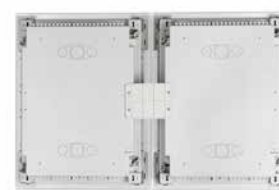
- La géométrie des bases permet de fixer facilement et précisément le châssis sans repères supplémentaires.
- Le châssis se fixe au boîtier à l'aide de quatre trous de vis pour les boîtiers de 14, 28 et 42 modules, et de six trous de vis pour les boîtiers de 56 et 70 modules. Ces trous sont situés aux extrémités. Il y a deux trous centraux en plus pour les boîtiers de 56 et 70 modules.
- Les rails, utilisés seuls, peuvent être positionnés dans la partie inférieure du châssis.
- L'espace disponible pour le passage des câbles est de 10 mm et la distance entre les rails est de 125 mm.

Raccordement de boîtiers

- Possibilité de raccorder dans le sens horizontal et vertical.
- La pièce de raccordement 22150, disponible en tant qu'accessoire, est fixée au boîtier par pression, sans devoir utiliser des outils pour l'installer. Possibilité de raccorder des coffrets dans le sens horizontal et vertical, y compris en combinant des coffrets avec des nombres de modules différents. La distance entre les boîtiers raccordés et positionnés est de 1 mm environ.
- La pièce de raccordement 22154, disponible en tant qu'accessoire, est fixée au boîtier à l'aide de trois vis autotaraudeuses. Elles permettent de raccorder des boîtiers dans le sens horizontal et de laisser de l'espace pour le passage intérieur des câbles. La distance entre les boîtiers raccordés et positionnés est de 1 mm environ.



PIÈCE 22150



PIÈCE 22154

Portes et fermetures

- Portes fabriquées en tôle d'acier laminé à froid ; de couleur blanc RAL 9003 avec finition lisse.
- Toutes les portes sont réversibles et offrent une ouverture de 120°.
- Équipées d'un système de positionnement très rapide et simple grâce à la conception innovante de la charnière. Un simple mouvement de flexion permet de monter la porte sans devoir utiliser d'outil.
- La fermeture de la porte s'effectue au moyen d'une attache, pour une ouverture et une fermeture parfaites.
- Possibilité d'installer une fermeture à clé, disponible en tant qu'accessoire



Fixation des prises de neutre et de terre

- Toutes les références /RR (prises à vis) et /RA (prises enfichables) sont fournies avec les barres de neutre et de terre installées.
- Le support de prises est fixé à l'aide d'un système d'attache pour une installation rapide et sûre.
- Le support permet de monter des types de prises différents : à vis et enfichables.
- Les prises peuvent être placées dans la partie supérieure ou inférieure du boîtier. De plus, dans les coffrets à deux rangs de modules, l'installation aux deux hauteurs est possible (supérieure et inférieure).
- Les identifications des bornes des prises sont gravées directement sur le support, il n'est donc nécessaire de manipuler des étiquettes pour les identifier.



Accessoires

- **Fermeture à clé** : possibilité d'installer une fermeture à clé, référence 22040. Un logement est prévu dans les portes pour permettre une installation rapide.
- **Niveau** : un logement intérieur et un autre extérieur sont prévus dans les bases pour le positionnement d'un niveau. Ce niveau est disponible en tant qu'accessoire (référence 22073) et garantit le positionnement parfait du boîtier dans le sens vertical.
- **Pièces de raccordement** : les boîtiers encastrables, aussi bien dans des murs creux que traditionnels, peuvent être raccordés dans le sens vertical et horizontal à l'aide de la pièce de raccordement 22150 ; et dans le sens horizontal à l'aide de la pièce de raccordement 22154.



GOLD-M

Coffrets de distribution encastrables avec porte métallique IP40

Coffrets de distribution IP40 avec porte métallique. Encastrables dans des murs traditionnels

Référence	Nombre de modules	Dimensions extérieures	Dimensions d'encastrement dans murs traditionnels	Poids	Dissipation de puissance par incréments de température °C P(W)				
					20	25	30	35	40
PORTE MÉTALLIQUE		HAUTEURX LARGEURX PROF.		kg	20	25	30	35	40
GME14PO	1x14 Raîl DIN	337x387x99	302x352x89	2,3	14,2	17,8	21,3	24,9	28,4
GME28PO	2x14 (28) Raîl DIN	502x387x99	467x352x89	3,4	21,1	26,3	31,6	36,8	42,1
GME42PO	3x14 (42) Raîl DIN	627x387x99	592x352x89	4,2	26,2	32,8	39,3	45,9	52,5
GME56PO	4x14 (56) Raîl DIN	725x387x99	717x352x89	5,0	31,4	39,3	47,1	55,0	62,8
GME70PO	5x14 (70) Raîl DIN	877x387x99	842x352x89	5,9	36,59	45,7	54,9	64,0	73,2

MATÉRIAUX MÉTALLIQUES

Porte et cadre en tôle d'acier laminé blanc lisse RAL 9003.

MATÉRIAUX EN PLASTIQUE SANS HALOGÈNE.

Capot avant en blanc PS RAL 9003. Base en PS gris RAL 7035.

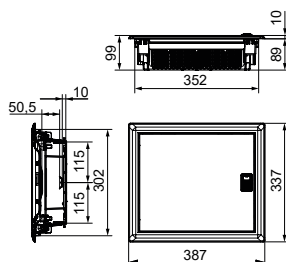
Résistance au feu des bases de 650 °C.

IP40 - Encastrables dans des murs traditionnels.



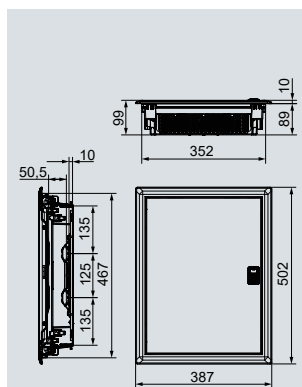
1x14 modules GME14PO

HAUT/BAS : 5x10
ARRIÈRE : 2x[2xM25-1xM32-1xM40]
GAUCHE et DROITE : 1xø50 - 1x(80x54)



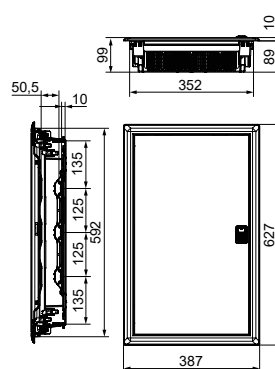
2x14 (28) modules GME28PO

HAUT/BAS : 5x10
ARRIÈRE : 2x[2xM25-1xM32-1xM40]
GAUCHE et DROITE : 3xø50 - 1x(80x54)



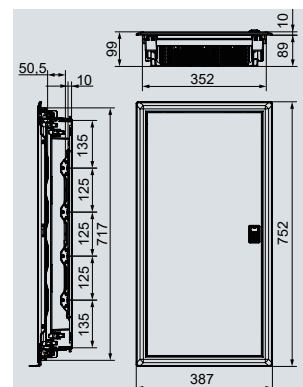
3x14 (42) modules GME42PO

HAUT/BAS : 5x10
ARRIÈRE : 2x[2xM25-1xM32-1xM40]
GAUCHE et DROITE : 5xø50 - 1x(80x54)



4x14 (56) modules GME56PO

HAUT/BAS : 5x10
ARRIÈRE : 2x[2xM25-1xM32-1xM40]
GAUCHE et DROITE : 6xø50 - 1x(80x54)



Coffrets de distribution IP40 avec porte métallique. Encastrables dans des murs traditionnels. Avec prises de neutre et de terre

Référence	Nombre de modules	Dimensions extérieures	Dimensions d'encastrement dans murs traditionnels	Poids	Dissipation de puissance par incréments de température °C P(W)				
					20	25	30	35	40
PORTE MÉTALLIQUE		HAUTEURX LARGEURX PROF.		kg					
GME14PO/RR	1x14 Raîl DIN	337x387x99	302x352x89	2,6	14,2	17,8	21,3	24,9	28,4
GME28PO/RR	2x14 (28) Raîl DIN	502x387x99	467x352x89	4,0	21,1	26,3	31,6	36,8	42,1
GME42PO/RR	3x14 (42) Raîl DIN	627x387x99	592x352x89	5,2	26,2	32,8	39,3	45,9	52,5
GME56PO/RR	4x14 (56) Raîl DIN	725x387x99	717x352x89	6,4	31,4	39,3	47,1	55,0	62,8
GME70PO/RR	5x14 (70) Raîl DIN	877x387x99	842x352x89	7,5	36,6	45,7	54,9	64,0	73,2

Coffrets de distribution IP40 avec porte métallique. Encastrables dans des murs traditionnels. Avec prises de neutre et de terre enfichables

Référence	Nombre de modules	Dimensions extérieures	Dimensions d'encastrement dans murs traditionnels	Poids	Dissipation de puissance par incréments de température °C P(W)				
					20	25	30	35	40
PORTE MÉTALLIQUE		HAUTEURX LARGEURX PROF.		kg					
GME14PO/RA	1x14 Raîl DIN	337x387x99	302x352x89	2,6	14,2	17,8	21,3	24,9	28,4
GME28PO/RA	2x14 (28) Raîl DIN	502x387x99	467x352x89	4,0	21,1	26,3	31,6	36,8	42,1
GME42PO/RA	3x14 (42) Raîl DIN	627x387x99	592x352x89	5,2	26,2	32,8	39,3	45,9	52,5
GME56PO/RA	4x14 (56) Raîl DIN	725x387x99	717x352x89	6,4	31,4	39,3	47,1	55,0	62,8
GME70PO/RA	5x14 (70) Raîl DIN	877x387x99	842x352x89	7,5	36,6	45,7	54,9	64,0	73,2

MATÉRIAUX MÉTALLIQUES

Porte et cadre en tôle d'acier laminé blanc lisse RAL 9003.

MATÉRIAUX EN PLASTIQUE SANS HALOGÈNE.

Capot avant en blanc PS RAL 9003. Base en PS gris RAL 7035.

Résistance au feu des bases de 650 °C.

IP40 - Encastrables dans des murs traditionnels.

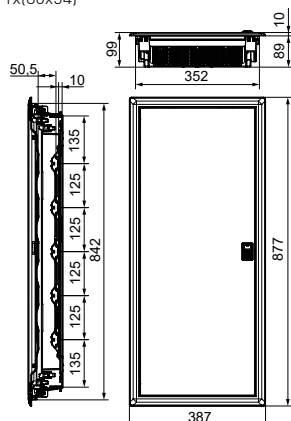
/RR : Avec prises de neutre et de terre. /RA : Avec prises de neutre et de terre enfichables.

5x14 (70) modules GME70PO

HAUT/BAS : 5x10

ARRIÈRE : 2x(2xM25-1xM32-1xM40)

GAUCHE et DROITE : 8xø50 -
1x(80x54)



GOLD-M

Coffrets de distribution encastrables avec porte métallique IP40

Coffrets de distribution IP40 avec porte métallique. Encastrables dans des murs creux

Référence	Nombre de modules	Dimensions extérieures	Dimensions d'encastrement dans murs creux	Poids	Dissipation de puissance par incréments de température °C P(W)				
					20	25	30	35	40
PORTE MÉTALLIQUE		HAUTEURX LARGEURX PROF.		kg	20	25	30	35	40
GME14PO/PH	1x14 Raîl DIN	337x387x97	304x354x87	2,7	14,2	17,8	21,3	24,9	28,4
GME28PO/PH	2x14 (28) Raîl DIN	502x387x97	469x354x87	3,9	21,1	26,3	31,6	36,8	42,1
GME42PO/PH	3x14 (42) Raîl DIN	627x387x97	594x354x87	4,8	26,2	32,8	39,3	45,9	52,5
GME56PO/PH	4x14 (56) Raîl DIN	725x387x97	719x354x87	5,8	31,4	39,3	47,1	55,0	62,8
GME70PO/PH	5x14 (70) Raîl DIN	877x387x97	844x354x87	6,7	36,6	45,7	54,9	64,0	73,2

MATÉRIAUX MÉTALLIQUES

Porte et cadre en tôle d'acier laminé blanc lisse RAL 9003.

MATÉRIAUX EN PLASTIQUE SANS HALOGÈNE.

Capot avant en blanc PS RAL 9003. Base en PS gris RAL 7035.

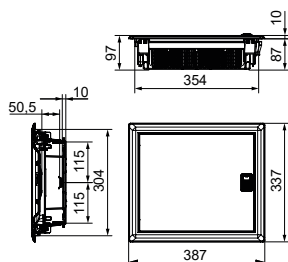
Résistance au feu des bases de 850 °C.

IP40 - Encastrables dans des murs creux.



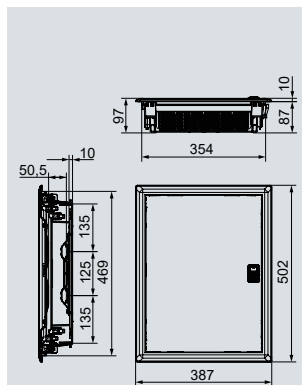
1x14 modules GME14PO

HAUT/BAS : 5x10
ARRIÈRE : 2x[2xM25-1xM32-1xM40]
GAUCHE et DROITE : 1xø50 - 1x(80x54)



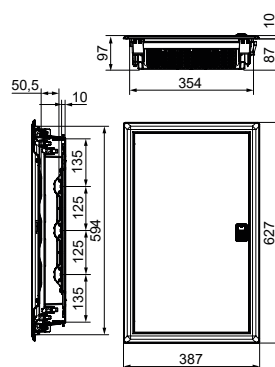
2x14 (28) modules GME28PO

HAUT/BAS : 5x10
ARRIÈRE : 2x[2xM25-1xM32-1xM40]
GAUCHE et DROITE : 3xø50 - 1x(80x54)



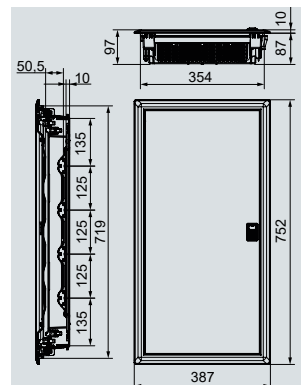
3x14 (42) modules GME42PO

HAUT/BAS : 5x10
ARRIÈRE : 2x[2xM25-1xM32-1xM40]
GAUCHE et DROITE : 5xø50 - 1x(80x54)



4x14 (56) modules GME56PO

HAUT/BAS : 5x10
ARRIÈRE : 2x[2xM25-1xM32-1xM40]
GAUCHE et DROITE : 6xø50 - 1x(80x54)



Coffrets de distribution IP40 avec porte métallique. Encastrables dans des murs creux. Avec prises de neutre et de terre

Référence	Nombre de modules	Dimensions extérieures	Dimensions d'encastrement dans murs creux	Poids	Dissipation de puissance par incréments de température °C P(W)				
PORTE MÉTALLIQUE		HAUTEURX LARGEURX PROF.		kg	20	25	30	35	40
GME14PO/PH/RR	1x14 Raîl DIN	337x387x97	304x354x87	2,9	14,2	17,8	21,3	24,9	28,4
GME28PO/PH/RR	2x14 (28) Raîl DIN	502x387x97	469x354x87	4,1	21,1	26,3	31,6	36,8	42,1
GME42PO/PH/RR	3x14 (42) Raîl DIN	627x387x97	594x354x87	5,2	26,2	32,8	39,3	45,9	52,5
GME56PO/PH/RR	4x14 (56) Raîl DIN	725x387x97	719x354x87	6,2	31,4	39,3	47,1	55,0	62,8
GME70PO/PH/RR	5x14 (70) Raîl DIN	877x387x97	844x354x87	7,4	36,6	45,7	54,9	64,0	73,2

Coffrets de distribution IP40 avec porte métallique. Encastrables dans des murs creux. Avec prises de neutre et de terre enfichables

Référence	Nombre de modules	Dimensions extérieures	Dimensions d'encastrement dans murs creux	Poids	Dissipation de puissance par incréments de température °C P(W)				
PORTE MÉTALLIQUE		HAUTEURX LARGEURX PROF.		kg	20	25	30	35	40
GME14PO/PH/RA	1x14 Raîl DIN	337x387x97	304x354x87	2,8	14,2	17,8	21,3	24,9	28,4
GME28PO/PH/RA	2x14 (28) Raîl DIN	502x387x97	469x354x87	4,1	21,1	26,3	31,6	36,8	42,1
GME42PO/PH/RA	3x14 (42) Raîl DIN	627x387x97	594x354x87	5,1	26,2	32,8	39,3	45,9	52,5
GME56PO/PH/RA	4x14 (56) Raîl DIN	725x387x97	719x354x87	5,9	31,4	39,3	47,1	55,0	62,8
GME70PO/PH/RA	5x14 (70) Raîl DIN	877x387x97	844x354x87	7,2	36,6	45,7	54,9	64,0	73,2

MATÉRIAUX MÉTALLIQUES

Porte et cadre en tôle d'acier laminé blanc lisse RAL 9003.

MATÉRIAUX EN PLASTIQUE SANS HALOGÈNE.

Capot avant en blanc PS RAL 9003. Base en PS gris RAL 7035.

Résistance au feu des bases de 850 °C.

IP40 - Encastrables dans des murs creux.

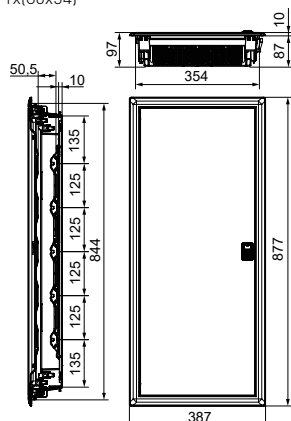
/RR : Avec prises de neutre et de terre. /RA : Avec prises de neutre et de terre enfichables.

5x14 (70) modules GME70PO

HAUT/BAS : 5x10

ARRIÈRE : 2x(2xM25-1xM32-1xM40)

GAUCHE et DROITE : 8xø50 - 1x(80x54)



GOLD-M

Coffrets de distribution encastrables avec porte métallique IP40

Prises de neutre et de terre

Les prises de neutre et de terre permettent de raccorder les conducteurs à une barre omnibus commune pour renforcer la sécurité de l'installation.

Dans les coffrets de la série Gold, il est possible de fixer le support de prises à l'aide d'un système d'attaches, permettant ainsi d'obtenir une installation rapide et sûre.

Le support permet de placer des types de prises différents : à vis et enfichables.

Structure des prises de neutre et de terre à vis

Référence	Borne I		Borne II		Section de câble	
	N	T	N	T	N	T
20219	1+5	-	-	-	1x(16-35 mm ²)+5x(10-25 mm ²)	-
22045	2L+12	2L+12	-	-	6 x (2,5-6 mm ²) + 6 x (4-10 mm ²) + 1 x (10-25 mm ²) + 1 x (16-35 mm ²)	6 x (2,5-6 mm ²) + 6 x (4-10 mm ²) + 1 x (10-25 mm ²) + 1 x (16-35 mm ²)
22046	2L+16	2L+16	-	-	8 x (2,5-6 mm ²) + 8 x (4-10 mm ²) + 1 x (10-25 mm ²) + 1 x (16-35 mm ²)	8 x (2,5-6 mm ²) + 8 x (4-10 mm ²) + 1 x (10-25 mm ²) + 1 x (16-35 mm ²)
22047	4L+32	-	-	-	16 x (2,5-6 mm ²) + 16 x (4-10 mm ²) + 2 x (10-25 mm ²) + 2 x (16-35 mm ²)	16 x (2,5-6 mm ²) + 16 x (4-10 mm ²) + 2 x (10-25 mm ²) + 2 x (16-35 mm ²)
22048	2L+24	-	2L+24	-	24 x (2,5-6 mm ²) + 24 x (4-10 mm ²) + 2 x (10-25 mm ²) + 2 x (16-35 mm ²)	24 x (2,5-6 mm ²) + 24 x (4-10 mm ²) + 2 x (10-25 mm ²) + 2 x (16-35 mm ²)

Structure des prises de neutre et de terre enfichables

Référence	Borne I		Borne II		Section de câble	
	N	T	N	T	N	T
22055	(1+7) x 2	(1+7) x 2	-	-	14 x 4 mm ² + 2 x 25 mm ²	14 x 4 mm ² + 2 x 25 mm ²
22056	(1+7) x 3	-	-	(1+7) x 3	21 x 4 mm ² + 3 x 25 mm ²	21 x 4 mm ² + 3 x 25 mm ²
22057	(1+7) x 4	-	-	(1+7) x 4	28 x 4 mm ² + 4 x 25 mm ²	28 x 4 mm ² + 4 x 25 mm ²
22058	(1+7) x 5	-	-	(1+7) x 5	35 x 4 mm ² + 5 x 25 mm ²	35 x 4 mm ² + 5 x 25 mm ²
22059	(1+7) x 4	-	(1+7) x 4	-	56 x 4 mm ² + 8 x 25 mm ²	56 x 4 mm ² + 8 x 25 mm ²

Accessoires GOLD



CHARNIÈRE



NIVEAU



FERMETURE À CLÉ

ÉLÉMENT DE
RACCORDEMENT

Accessoires GOLD

Divers

	Ref.
Niveau 9,5x25 (sac de 10 unités)	22073
Charnière (sac de 10 unités)	22074
Élément de raccordement (encastrables dans des murs creux/traditionnels) (sac de 2 unités)	22150
Pièce de raccordement avec passage de câble (encastrables dans des murs creux/traditionnels) (sac de 2 unités)	22154
Griffes de fixation pour murs creux 14-28-42 modules (sac de 4 unités)	94037
Griffes de fixation pour murs creux 56-70 modules (sac de 6 unités)	94039

Porte métallique blanche

	Ref.
Porte 14 modules	P014GM
Porte 28 modules	P028GM
Porte 42 modules	P042GM
Porte 56 modules	P056GM
Porte 70 modules	P070GM

Fermetures

	Ref.
Fermeture standard	22038
Fermeture à clé	22040

Prises de neutre et de terre à vis



	Pour coffres nombre de modules	Ref.
Support + prise de neutre ou de terre (1+5 entrées)	14-28-42-56-70	22019
Support + prise de neutre et de terre 2x(2+12 entrées)	14	22045
Support + prise de neutre et de terre 2x(2+16 entrées)	28	22046
Support + prise de neutre et de terre 2x(4+32 entrées)	42-56	22047
Support + prise de neutre et de terre 4x(2+24 entrées)	70	22048

Prises de neutre et de terre enfichables



	Pour coffres nombre de modules	Ref.
Support + prise de neutre et de terre 2x(1+7 entrées)	14	22055
Support + prise de neutre et de terre 3x(1+7 entrées)	28	22056
Support + prise de neutre et de terre 4x(1+7 entrées)	42	22057
Support + prise de neutre et de terre 5x(1+7 entrées)	56	22058
Support + prise de neutre et de terre 4x(1+7 entrées)	70	22059



Siège social

Leonardo da Vinci, 2
Pol. Ind. Los Huertos
50800 Zuera
Zaragoza (Espagne)

Stockage et logistique

Gutenberg, 48
Pol. Ind. Los Huertos
50800 Zuera
Zaragoza (Espagne)

Téléphone: +34 976 451 080**E-mail:** ide@ide.es**www.ide.es**

